

MHL334 D PICK&CARRY

MHL334 D Pick&Carry – individualisierte Maschinenlösung mit hochfahrbarer Kabine, 2-Punkt-Abstützung und einem Räumschild.



Individualität und Vielseitigkeit durch modulares Baukastensystem.

Die Entwickler von Terex® Fuchs haben eine mobile Lademaschine konzipiert, die auf die spezifischen Anforderungen des Kunden zugeschnitten werden kann. Individualität und Vielseitigkeit sind dadurch garantiert.

Das Baukastenprinzip: alle Komponenten werden perfekt auf das Einsatzgebiet abgestimmt

Durch den modularen Aufbau der Pick&Carry Maschine können individuelle Kundenansprüche präzise erfüllt werden. Während der Oberwagen dem Serienmodell MHL331 entspricht, wurde die Maschine mit einem Unterwagen aus der Baureihe MHL434 ausgestattet. Dabei ist die Maschine mit allen Optionen aus der entsprechenden Serienmaschine auf- oder umrüstbar. Ob starre oder hochfahrbare Kabine; Stützschild(er),

2- oder 4-Punkt-Abstützung – dies ist nur eine kleine Auswahl der kombinierbaren Komponenten. Individuelle Maschinenlösungen für einen effizienten Praxiseinsatz werden somit möglich.

Mobil unter Volllast und dabei alles fest im Griff

Durch den MHL434 Unterwagen mit speziellen HD-Achsen und extrem robuster Bereifung können schwerste Lasten schnell und gefahrlos verfahren werden. Aufgrund des speziellen Fahrantriebs kann auch mit voll beladenem Greifer eine Geschwindigkeit von bis zu 20 km/h erreicht werden. Somit können große Materialmengen innerhalb kurzer Zeit umgeschlagen werden. Im nicht abgestützten Zustand sorgt das Abstützquadrat (Radabstand und Spurbreite sind gleich) auch bei maximaler Ausladung für eine gleichmäßige Stabilität in alle Richtungen.

WORKS FOR YOU.™



Der Abstützkasten der 2-Punkt-Abstützung ist am Unterwagen eingelötet.



Für eine bessere Übersicht und den Schutz der Maschinenseite ist diese mit einer Kamera ausgestattet.

Leistungsdaten und Ausstattung im Überblick

Dienstgewicht ▶ 22–25 Tonnen

Motor ▶ Der äußerst effiziente **COM III/EPA Tier III** (114 kW bei 2.000 U/min) überzeugt durch sehr geringe Betriebskosten dank sparsamen Dieselmotors.

Ausladung ▶ Die maximale Ausladung der Maschine beträgt 11 m (optional sind auch 12 m möglich).

Kabine ▶ Die Maschine ist – je nach Einsatzbedarf und benötigter Sichthöhe – mit **starrer oder hochfahrbarer Kabine** erhältlich.

Schwerlasttransport ▶ Mit **speziellen HD-Achsen** und **extrem robuster Bereifung** kann der MHL334 D Unterwagen schwerste Lasten schnell und sicher verfahren.

Allradlenkung ▶ Die vier Reifen drehen sich um einen Punkt, wodurch ein **sehr kleiner Wenderadius** entsteht. Dieser geringe Platzbedarf macht die MHL334 D Pick&Carry **vielfältig einsetzbar**.

Joystick-Steuerung ▶ Das Lenkrad wurde vollständig durch einen Joystick ersetzt. Die Lenkung erfolgt über eine Wippe im Joystick. Der Maschinenführer hat die Hände immer am Joystick – es muss nicht mehr umgegriffen werden. Dadurch werden der **Arbeits-einsatz deutlich sicherer** und die **Prozesse spürbar effizienter**.

Unterwagen ▶ Der Unterwagen verfügt zusätzlich über vier verschiedene Abstützmöglichkeiten. Diese Modularität gibt dem Kunden die Möglichkeit, die Abstützung speziell für seine Bedürfnisse zu gestalten.

Stützschild ▶ Serienmäßig besitzt die MHL334 D Pick&Carry ein Stützschild **auf der Hinterachse**; auf der Vorderachse ist es optional erhältlich. Durch Einsatz des Stützschildes kann die Abstützfläche signifikant vergrößert werden, was zu einer **erheblichen Steigerung der Traglasten** – z.B. bei der LKW-Be- und Entladung – führt. Zusätzlich dient das Schild auch zum Räumen der Fahrwege und zum Poltern der Holzstämmе.

Modulares Baukastenprinzip ▶ Es lassen sich alle Optionen des MHL331 Oberwagens und des MHL434 Unterwagens miteinander kombinieren, wodurch die Maschine **kundenspezifisch angepasst** werden kann.

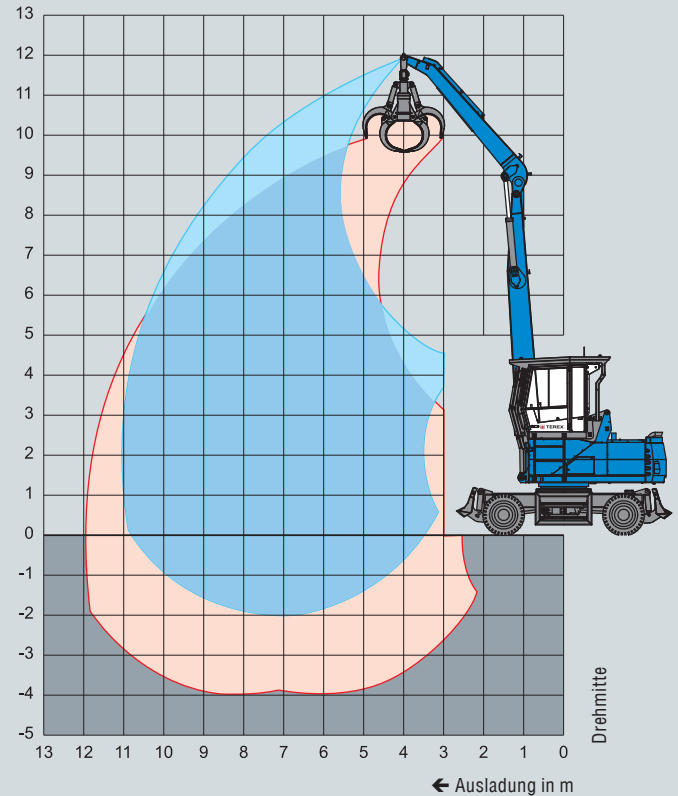


Kolbenstangenschutz für die Hubzylinder.

ARBEITSBEREICHE UND TRAGFÄHIGKEITEN

Höhe und Ausladung in Metern [m]
Traglastwerte in Tonnen [t]

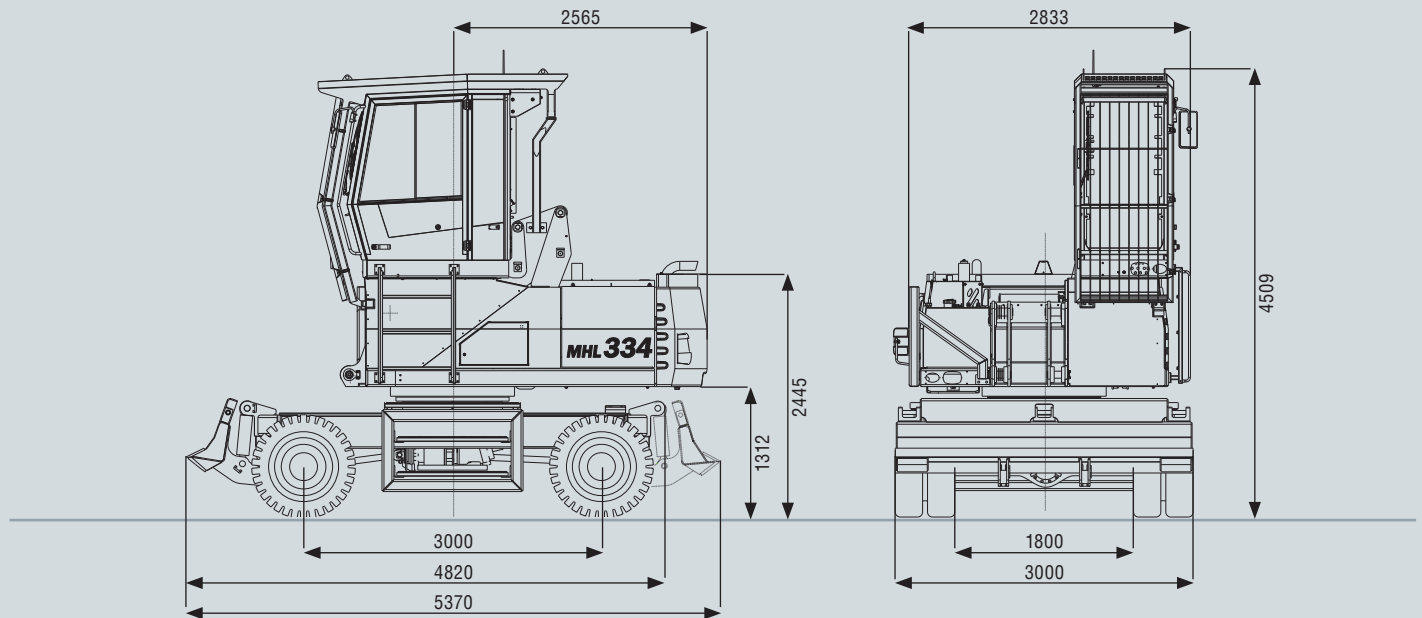
Die Traglastwerte sind in Tonnen (t) angegeben. Der Pumpendruck beträgt 360 bar. Gemäß ISO 10567 betragen die Werte 75% der statischen Kippplast oder 87% der hydraulischen Hubkraft (gekennzeichnet mit °). Auf festem und ebenem Untergrund gelten die Werte für einen Drehbereich von 360°. Die (...) -Werte gelten in Längsrichtung des Unterwagens. Die Werte für „nicht abgestützt“ gelten über die Vorder- und Hinterachse oder bei verriegelter Pendelachse. Die (...) *Werte gelten wenn das Stützschild hinten ist. Gewichte angebauter Lastaufnahmemittel (Greifer, Lasthaken usw.) sind von den Traglastwerten abzuziehen. Die zulässige Traglast des Lastaufnahmemittels ist zu beachten. Für den Hebezeugbetrieb sind entsprechend der Norm EN 474-5 Rohrbruchventile an den Hub- und Stielzylindern, eine Überlastwarneinrichtung und die Traglasttabelle in der Kabine erforderlich. Den Hebezeugbetrieb nur mit der eben abgestellten Maschine durchführen.



Höhe [m]	Unterwagen Abstützung	Ausladung [m]					
		3	4,5	6	7,5	9	10,5
10,5	nicht abgestützt			5,7° (5,7°)			
				(5,7°)**			
9	nicht abgestützt			6,0 (6,4°)	4,2 (5,1)		
				(6,4°)**	(5,6)**		
7,5	nicht abgestützt			6,0 (6,4°)	4,2 (5,1)	3,2 (3,8)	
				(6,4°)**	(5,6)**	(4,2)**	
6	nicht abgestützt			5,8 (6,8°)	4,2 (5,0)	3,1 (3,8)	
				(6,8°)**	(5,5)**	(4,1)**	
4,5	nicht abgestützt	13,5° (13,5°)	8,5 (9,7°)	5,6 (6,8)	4,0 (4,9)	3,1 (3,7)	2,4 (2,9)
		(13,5°)**	(9,7°)**	(7,4)**	(5,3)**	(4,1)**	(3,2)**
3	nicht abgestützt		7,8 (9,9)	5,2 (6,4)	3,8 (4,7)	3,0 (3,6)	2,4 (2,9)
			(10,8)**	(7,0)**	(5,1)**	(4,0)**	(3,2)**
1,5	nicht abgestützt		7,2 (9,2)	4,9 (6,1)	3,7 (4,5)	2,9 (3,5)	2,3 (2,8)
			(9,8°)**	(6,7)**	(4,9)**	(3,9)**	(3,1)**
0	nicht abgestützt		6,9 (7,0°)	4,7 (5,9)	3,5 (4,4)	2,8 (3,4)	2,3 (2,8)
			(7,0°)**	(6,5)**	(4,8)**	(3,8)**	(3,1)**
-1,5	nicht abgestützt			4,6 (5,8)	3,5 (4,3)	2,8 (3,4)	
				(6,4)**	(4,8)**	(3,8)**	
Max. Reichweite 11,05 m							
2,06	nicht abgestützt						2,2 (2,6)
							(2,9)**

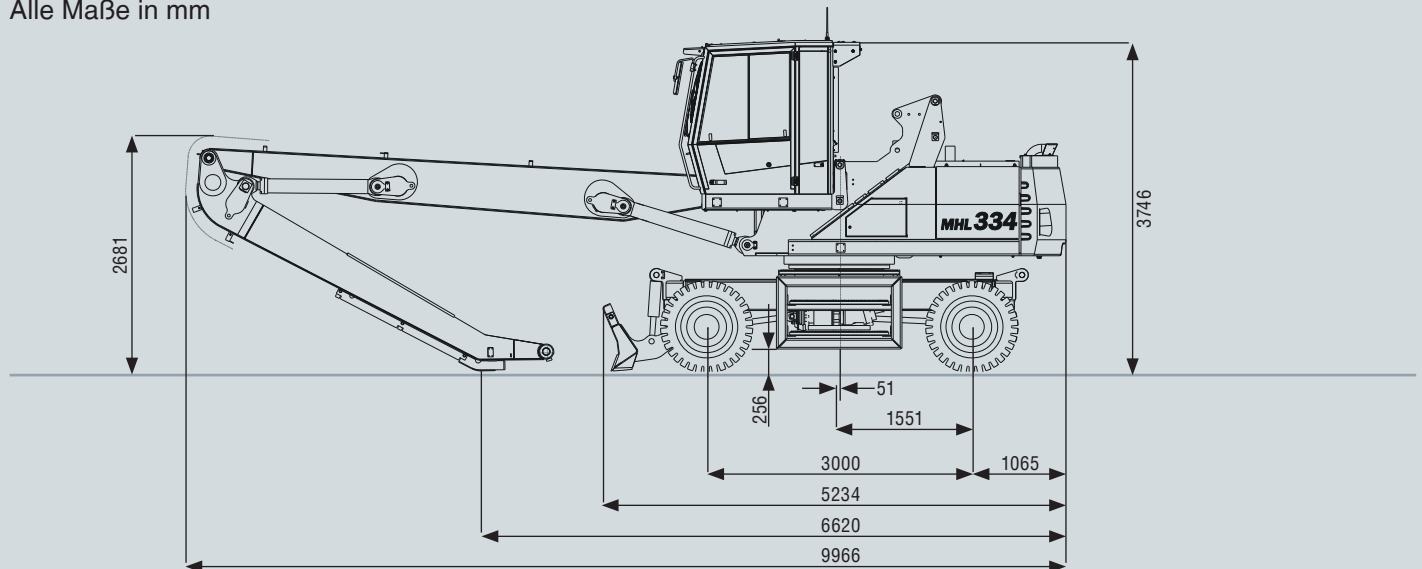
ABMESSUNGEN

Alle Maße in mm



TRANSPORTABMESSUNGEN

Alle Maße in mm



www.terex-fuchs.com

Gültig ab: September 2014. Produktbeschreibungen und Preise können jederzeit unverbindlich und ohne Anündigung geändert werden. Die in diesem Dokument enthaltenen Fotos und/oder Zeichnungen dienen lediglich zur Anschauung. Für den sachgemäßen Gebrauch der Maschinen ist die entsprechende Betriebsanleitung heranzuziehen. Nichtbefolgung der Betriebsanleitung bei der Verwendung unserer Produkte oder anderweitig fahrlässiges Verhalten kann zu schweren oder tödlichen Verletzungen führen. Für unsere Produkte wird ausschließlich die entsprechende, schriftlich niedergelegte Standardgarantie gewährt. Terex leistet keinerlei darüber hinaus gehende Garantie, weder ausdrücklich noch stillschweigend. Die genannten Produkte und Dienstleistungen sind in den USA und anderen Ländern ggf. Marken, Dienstleistungsmarken oder Handelsnamen der Terex Corporation und/oder ihrer Tochtergesellschaften. Alle Rechte vorbehalten. Terex ist ein eingetragenes Markenzeichen der Terex Corporation in den Vereinigten Staaten von Amerika und zahlreichen weiteren Ländern. © 2013 Terex Corporation.

