

MHL354

TECHNISCHE DATEN

Dienstgewicht ohne Anbaugerät

MHL354 F 32–36,8t

Dieselmotoren

	Stage IV / EPA Tier 4 final	COM III / EPA Tier III
Hersteller und Typ	Deutz TCD 6.1 L6	Deutz TCD 2013 L06 2V
Bauart	6-Zylinder-Reihenmotor	6-Zylinder-Reihenmotor
Steuerung	EMR IV	EMR III
Arbeitsverfahren	4-Takt-Diesel, Common-Rail-Direkteinspritzung, Turbolader, geregelte Abgasrückführung, Dieselpartikelfilter mit automatischer Regeneration	4-Takt-Diesel, Common-Rail-Direkteinspritzung, Turbolader, Ladeluftkühlung
Motorleistung	160 kW	148 kW
Nenn Drehzahl	2000 min ⁻¹	2000 min ⁻¹
Hubraum	6,1 l	7,2 l
Kühlsystem	Kombikühler (Kühlflüssigkeit/Ladeluft) mit geregelter Lüfterdrehzahl, optional mit Reversierfunktion	Kombikühler (Kühlflüssigkeit/Ladeluft) mit geregelter Lüfterdrehzahl, optional mit Reversierfunktion
Abgasnorm	Kat. IV / EPA Tier 4 final	COM III and EPA Tier III
Luftfilterausführung	Zweistufenfilter mit Sicherheitspatrone und Vorabscheidung mit Austragsventil	Zweistufenfilter mit Sicherheitsventil
Kraftstofftank	315 l Diesel	315 l Diesel
Ad Blue Tank	32 l Ad Blue	—

Elektrische Anlage

Generator	28 V / 100 A
Betriebsspannung	24 V
Batterie	2 x 12 V / 110 Ah / 760 A (nach EN)
Beleuchtungsanlage	2 x H3-Scheinwerfer an der Maschinenfront, Heckbegrenzungs- und Blinkerleuchten
Option	13 kW oder 20 kW Gleichstromgenerator mit Steuerung und Isolationsüberwachung, direkt über Keilriemen vom Dieselmotor angetrieben

Hydraulische Anlage

LINDE-Mobilhydraulik mit Grenzlastregelung und kraftstoffsparender Bedarfsstromregulierung. Separater Hydraulikölkühler, temperaturgeregelte Lüfterdrehzahl, optional mit Reversierfunktion	
Kühlsystem	Getrennter Kühler mit geregelter Lüfterdrehzahl, optional mit Reversierfunktion
Hydraulikölfilter	Im Öltank integrierter Rücklaufilter für die Arbeitshydraulik mit Wartungsintervall 3000 Bh, Druckölfilterung in allen Nebenkreisen
Max. Fördermengen	2 x 330 l/min
Max. Arbeitsdruck	320 / 360 bar
Hydrauliköltank	454 l nutzbares Tankvolumen

Fahrantrieb

Tandem-Hydromotor mit automatischer Regelung, Allradantrieb.	
Fahrgeschwindigkeit	0–19 km/h
Steigfähigkeit	max. 17 %
Wenderadius	5,5 m

Schwenkantrieb

Drehkranz	Innenverzahnter, doppelreihiger Kugeldrehkranz
Antrieb	3-stufiges Planetengetriebe mit integrierter Lamellenbremse
Oberwagendrehzahl	0–7 min ⁻¹ stufenlos
Schwenkbremse	elektrisch betätigt
Max. Schwenkmoment	80 kNm

Unterwagen

Vorderachse	Planetentriebachse mit integrierter Trommelbremse, starr gelagert, max. Lenkeinschlag 30°
Hinterachse	Planetentriebachse mit integrierter Trommelbremse, pendelnd gelagert mit automatischer Pendelblockierung, max. Lenkeinschlag 30°
Abstützung	Räumschild mit integriertem Zylinderschutz auf der Pendelachsseite
Bereifung	Luftbereifung 8-fach 12.00-20

Bremsen

Betriebsbremse	Fremdkraftbremsanlage über Pedal betätigt auf alle vier Radpaare wirkend, arretierbar
Feststellbremse	Elektrisch / hydraulisch betätigte Federspeicher-Scheibenbremse an der Vorderachse, auf beide Achsen wirkend

Fahrerkabine

Kabine	Schallgedämmt, wärmeschutzverglaste Panoramafenster für beste Rundumsicht, Frontscheibe mit Rolljalousie unter das Kabinendach einschiebbar, Sichtfenster im Kabinendach, Schiebescheibe in Kabinentür, Schiebetür
Heizung	Warmwasserheizung mit stufenloser Temperatureinstellung und 8-stufigem Gebläse, 10 einstellbare Luftdüsen, 3 Defrosterdüsen
Fahrersitz	Luftgefederter Komfortsitz mit integrierter Kopfstütze, Sicherheitsgurt und Lendenwirbelstütze, auf Wunsch Sitzheizung mit integrierter Klimafunktion. Er ermöglicht ein ermüdungsfreies Arbeiten durch universelle Verstellmöglichkeiten der Sitzposition, der Sitzneigung sowie der Anordnung des Sitzpolsters zu den Armstützen und Vorsteuergeräten
Überwachung	Ergonomisch angeordnete, blendfreie Instrumentierung, Multifunktionsdisplay, automatische Überwachung und Speicherung von abweichenden Betriebszuständen (z.B. alle Hydraulikölfilter, Hydrauliköltemperatur kalt/heiß – Kühlflüssigkeitstemperatur und Ladelufttemperatur – Beladung Dieselpartikelfilter), optische und akustische Warnung bis zur Abschaltung der Vorsteuerung bzw. Motorleistungsreduzierung. Diagnosemöglichkeit der einzelnen Sensoren über das Multifunktionsdisplay, Rückfahrkamera und Seitenkamera.
Klimaanlage	Klimaautomatik
Schalleistungspegel	LW(A) = 101 dB(A) (garantiert) nach Richtlinie 2000/14/EG, erforderlich gemäß 2000/14/EG = 104 dB(A)

Behördliche Abnahme

Zertifizierung nach CE-Richtlinien.



AUSSTATTUNG

MOTOR

	Standard	Option
Ladeluftkühler	●	
Elektronische Direkteinspritzung / Common Rail	●	
Leerlaufautomatik	●	
Motorvorwärmung		●
Motor-Diagnose-Schnittstelle	●	
Temperatureregelter Lüfterantrieb	●	

UNTERWAGEN

Polterschild auf Pendelachsseite mit integriertem Zylinderschutz	●	
Allradantrieb	●	
Pendelachsverriegelung Hinterachse	●	
Sonderlackierung		●
Trommelbremsen	●	
Werkzeugkasten klein	●	
Werkzeugkasten groß		●
Aufstieg	●	
Kotflügel	●	
Zusätzliches Polterschild		●

OBERWAGEN

Getrenntes Kuhlssystem für Motor- und Hydrauliköl-Kühler	●	
Kuhlssystem mit temperaturgeregeltem Lüfterantrieb	●	
Umkehrlüfter		●
Wartungshaube, gasfederbetätigt	●	
Zentralschmieranlage, automatisch	●	
Rückfahrkamera	●	
Seitenkamera	●	
Fahrwarneinrichtung		●
Betankungspumpe, elektrisch		●
Leuchtenschutz		●
Sonderlackierung		●
Zyklonvorabscheider für Luftfilter		●

KABINE

	Standard	Option
Sicherheitsverglasung	●	
Schiebefenster in Kabinentür	●	
Verglaster Dachboden	●	
Panzerglas (Frontscheibe und Dachfenster)		●
Wisch-Waschanlage (Frontscheibe)	●	
Wisch-Waschanlage (Dachfenster)		●
Fahrersitz luftgefedert mit Kopfstütze, Sicherheitsgurt und Lendenwirbelstütze	●	
Sitzheizung mit integrierter Klimafunktion		●
Joystick Lenkung	●	
Lenksäule, neigbar und höhenverstellbar		●
Klimaanlage	●	
Standheizung		●
Multifunktionsdisplay	●	
Dokumentenklammer	●	
Front- und Dachschutzgitter		●
Spannungswandler 12 V		●
Radio USB & Bluetooth	●	
12 V Steckdose	●	
Pulverfeuerlöscher in Kabine		●

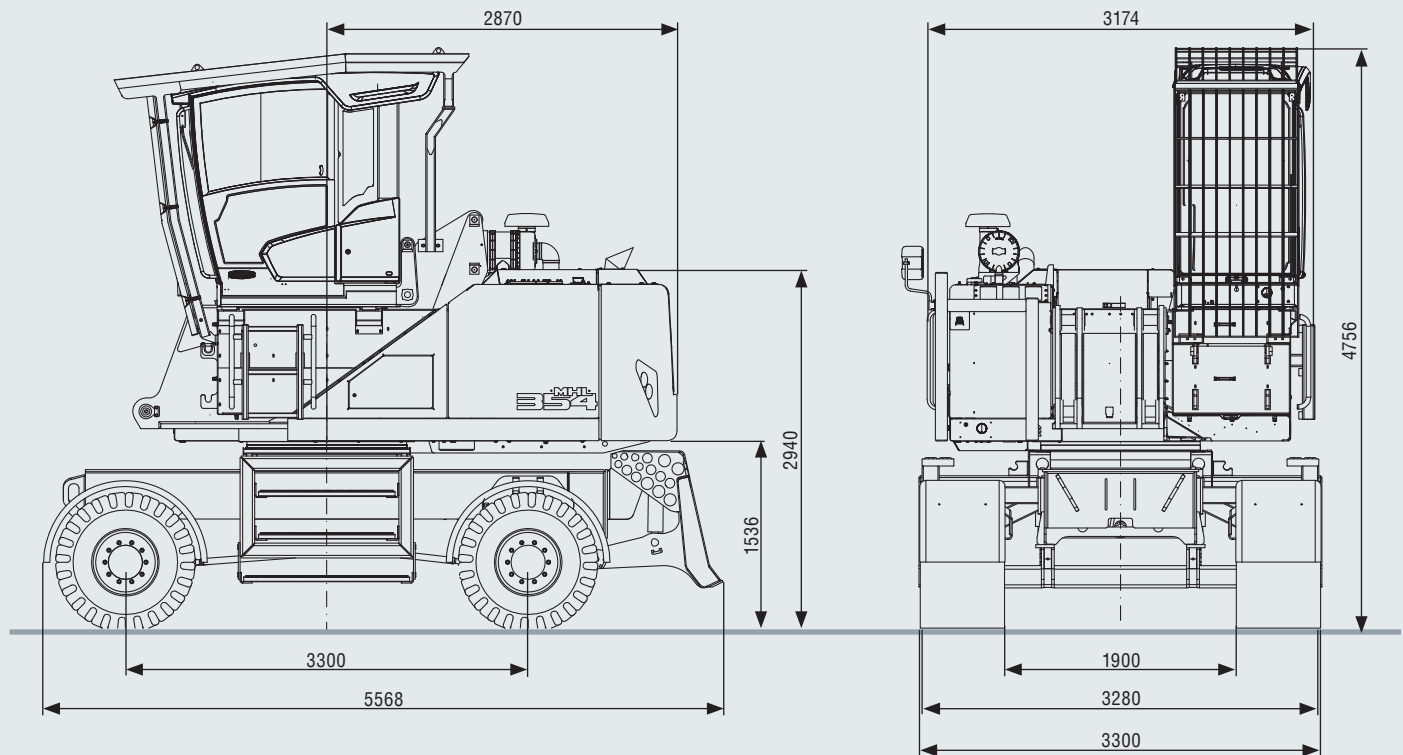
AUSRÜSTUNG

Nahbereichserweiterung für Ladestiel	●	
Niveaufächter für Kühlmittel- und Hydraulikölstand	●	
Werkzeugfilter-System		●
Rohrbruchsicherung für Hubzylinder		●
Rohrbruchsicherung für Stielzylinder		●
Überlastwarneinrichtung		●
Schnellverschlusskupplung am Ladestiel		●
Schlagschutz am Ladestiel		●
Zyklonvorabscheider für Luftfilter		●
Active cyclone prefilter (TOP AIR)		●
Hydraulikölvorwärmung		●
Schwimmschaltung		●
Schmierung der Greiferaufhängung über Zentralschmieranlage	●	
LED-Lichtpakete		●
LED-Scheinwerfer an Maschinenfront	●	
Fuchs Telematics System	●	

Weitere Sonderausstattung auf Anfrage!

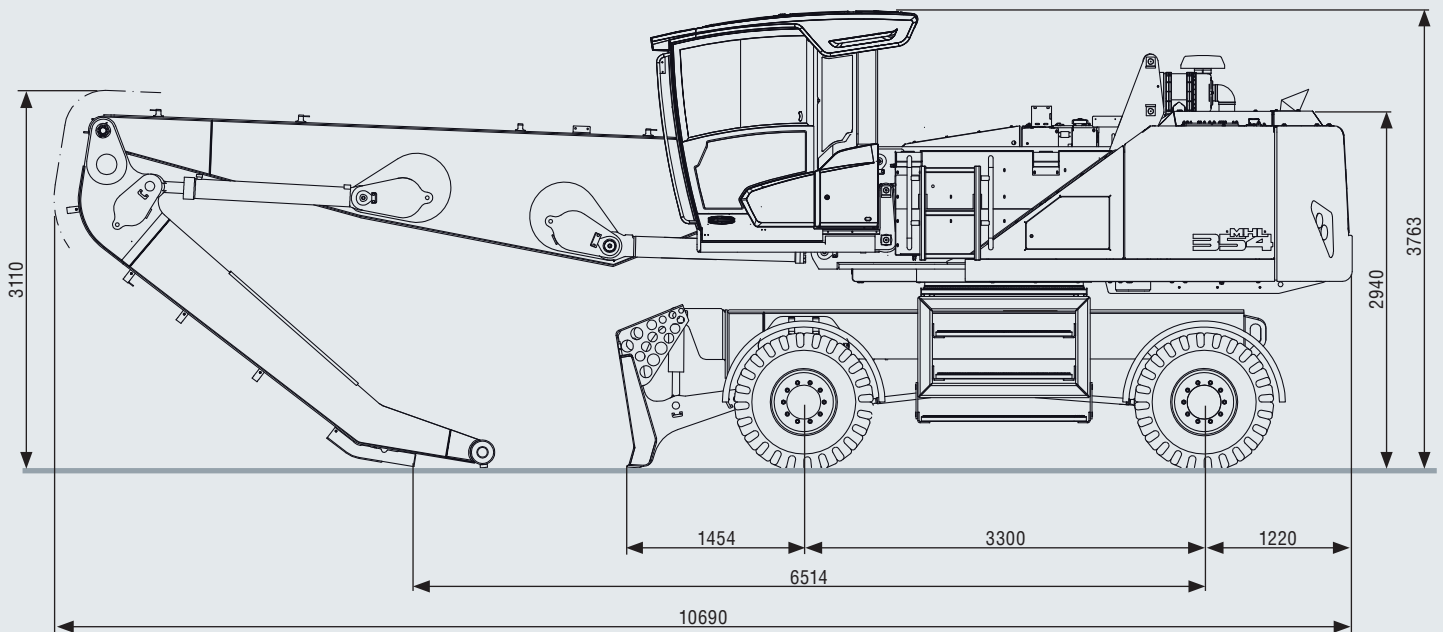
ABMESSUNGEN MHL354

Alle Abmessungen in mm



TRANSPORTABMESSUNGEN MHL354

Alle Abmessungen in mm





ARBEITSBEREICH MHL354

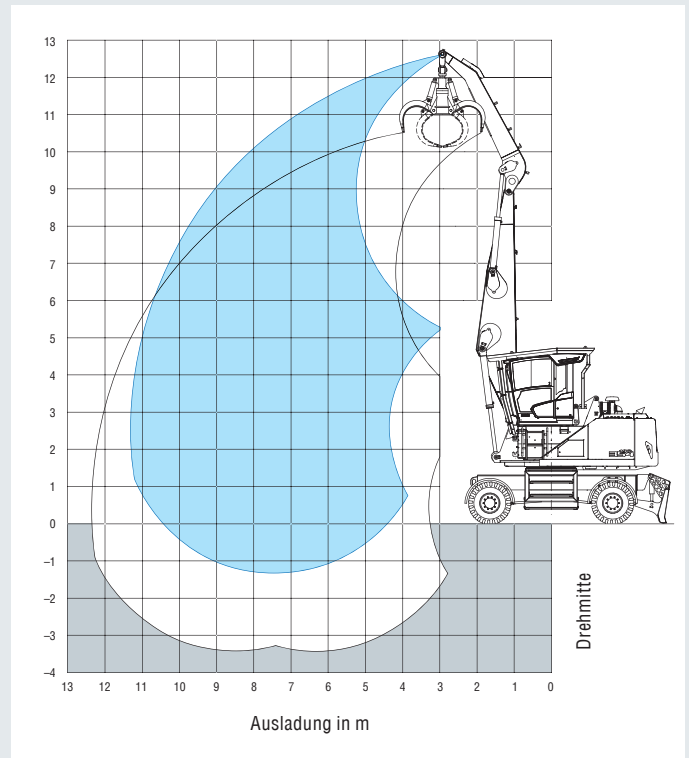
AUSLADUNG 11,3 M MIT LADESTIEL

Ladeausrüstung	Ausleger 6,4 m Ladestiel 4,1 m Mehrschalengreifer
-----------------------	---------------------------------------------------------

EMPFOHLENE ANBAUGERÄTE

Greifergröße	1,75–2,5 m ² Zuordnung erfolgt in Abhängigkeit der Einsatzerfordernisse
---------------------	---------------------------------------------------------------------------------------

Die Traglastwerte sind in Tonnen (t) angegeben. Der Pumpendruck beträgt 360 bar. Gemäß ISO 10567 betragen die Werte 75% der statischen Kipplast oder 87% der hydraulischen Hubkraft (gekennzeichnet mit*). Auf festem und ebenem Untergrund gelten die Werte für einen Drehbereich von 360°. Die (...) -Werte gelten in Längsrichtung des Unterwagens. Die Werte für „nicht abgestützt“ gelten über die Lenkachse oder über die verriegelte Pendelachse. Die (...)** Werte gelten wenn das Stützschild hinten ist. Gewichte angebaute Lastaufnahmemittel (Greifer, Lasthaken usw.) sind von den Traglastwerten abzuziehen. Die zulässige Traglast des Lastaufnahmemittels ist zu beachten. Für den Hebezeugbetrieb sind entsprechend der Norm EN 474-5 Rohrbruchventile an den Hub- und Stielzylindern, eine Überlastwarneinrichtung und die Traglasttabelle in der Kabine erforderlich. Den Hebezeugbetrieb nur mit der eben abgestellten Maschine durchführen.



TRAGLAST MHL354

Höhe [m]	Unterwagen Abstützung	Ausladung [m]						
		3,0	4,5	6	7,5	9	10,5	
12	nicht abgestützt		8,7° (8,7°) (8,7°)**					
10,5	nicht abgestützt			8,6 (9,3°) (9,3°)**				
9	nicht abgestützt			8,7 (10,8) (10,9°)**	6,1 (7,5) (8,3)**			
7,5	nicht abgestützt			8,6 (10,7) (11,1°)**	6,1 (7,5) (8,2)**	4,5 (5,6) (6,2)**		
6	nicht abgestützt		13,0 (14,8°) (14,8°)**	8,3 (10,4) (11,4°)**	5,9 (7,3) (8,1)**	4,5 (5,5) (6,1)**	3,5 (4,3) (4,8)**	
4,5	nicht abgestützt		12,0 (15,7) (17,2°)**	7,9 (9,9) (10,9°)**	5,7 (7,1) (7,8)**	4,4 (5,4) (6,0)**	3,5 (4,3) (4,8)**	
3	nicht abgestützt		11,0 (13,2°) (13,2°)**	7,4 (9,4) (10,4°)**	5,4 (6,8) (7,6°)**	4,2 (5,3) (5,9°)**	3,4 (4,2) (4,7°)**	
1,5	nicht abgestützt		6,2° (6,2°) (6,2°)**	7,0 (9,0) (10,0°)**	5,2 (6,6) (7,4°)**	4,1 (5,1) (5,7°)**	3,3 (4,2) (4,7°)**	
0	nicht abgestützt		6,7° (6,7°) (6,7°)**	6,9 (8,8) (9,8°)**	5,1 (6,5) (7,2°)**	4,0 (5,1) (5,7°)**		
Max. Reichweite 11,3 m								
2,53	nicht abgestützt						3,1 (3,8) (4,3)**	