

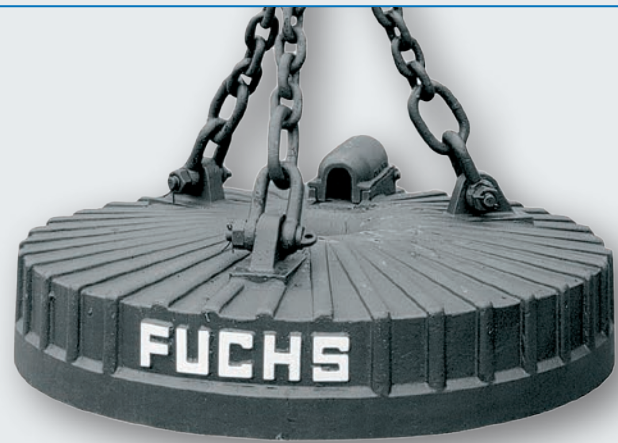
# MAGNETPLATTEN

## TMP

**Fuchs Elektromagnete zeigen Kraft und Leistung und sind für den Einsatz auf Schrott- und Lagerplätzen konzipiert**

Die hohe Umschlagleistung wird durch das starke Kraftfeld im gesamten Durchmesserbereich der Magnetplatte gewährleistet. Die Steuerung arbeitet mit Gegenerrregung durch kurzzeitiges Umpolen, dadurch fallen auch kleinste Eisenteile ab.

- Magnetplatte aus Sonderdynamostahlguss und nicht magnetisierbarer Stahlgussbodenplatte
- Magnetoberteile aus Spezialgusslegierung
- Magnetplatte mit Kettengehänge



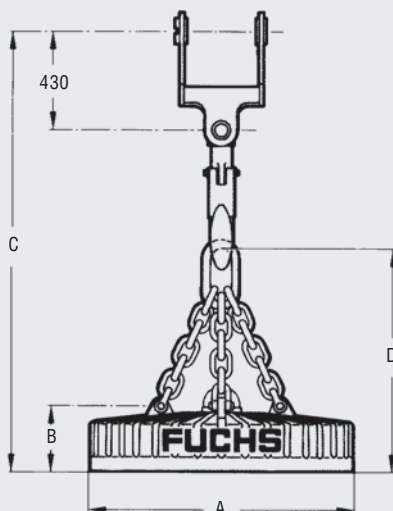
- Hohlkern zur Abstrahlung der Betriebstemperatur und sicheren Aufnahme von Fallkugeln
- Optimal auf Gleichstromgenerator und Drehstromgenerator mit Gleichrichter abgestimmt

## MAGNETEINRICHTUNGEN TMP

Typ	Maße				Betriebsdaten			
	Magnetdurchmesser A	Höhe bis Oberteilbefestigung B	Höhe mit Kette und Aufhängung C	Höhe bis Kettengehänge D	Stromstärke	Leistung	Betriebsspannung	Gleichstromgenerator (empfohlen)
TMP 950	950 mm	300 mm	1815 mm	1023 mm	16,4 A	3,6 kW	220 V	9 / 11 kW
TMP 1150	1150 mm	285 mm	1932 mm	1140 mm	24,1 A	5,3 kW	220 V	11 kW
TMP 1250	1250 mm	320 mm	2297 mm	1505 mm	31,6 A	6,95 kW	220 V	13 kW
TMP 1500	1500 mm				39,5 A	10,0 kW	220 V	20 kW

Typ	Gewichte	ca. Hubkraft bis zur zulässigen Nutzlast						
		Schrotart Einzelblöcke	Schrotart Fallkugeln	Schrotart Stanzputzen	Schrotart Masseln	Schrotart Gussbruch	Kernschrott Sorte 24	Stahlspäne Sorte 24
TMP 950	800 kg	100 Nm	30 Nm	6,0 Nm	4,6 Nm	4,0 Nm	3,6 Nm	1,9 Nm
TMP 1150	1104 kg	120 Nm	40 Nm	7,5 Nm	6,4 Nm	5,2 Nm	4,8 Nm	2,4 Nm
TMP 1250	1493 kg	140 Nm	50 Nm	10,0 Nm	8,1 Nm	6,3 Nm	5,2 Nm	3,0 Nm
TMP 1500		196 Nm	70 Nm		11,0 Nm	9,5 Nm	8,5 Nm	4,2 Nm

Magnet mit Kettengehänge



Bei Magnetaufhängungen mit Schnellwechelaufhängung erhöht sich das Gesamtgewicht um 40 kg. Die Zuordnung der verschiedenen Magnete zu den Maschinen erfolgt in Abhängigkeit der Generatorgröße und gilt nur für Fuchs Magnete.